

ViewX M2

Color Variation

SK

ツヤ消しシルバー

SC

ステンカラー

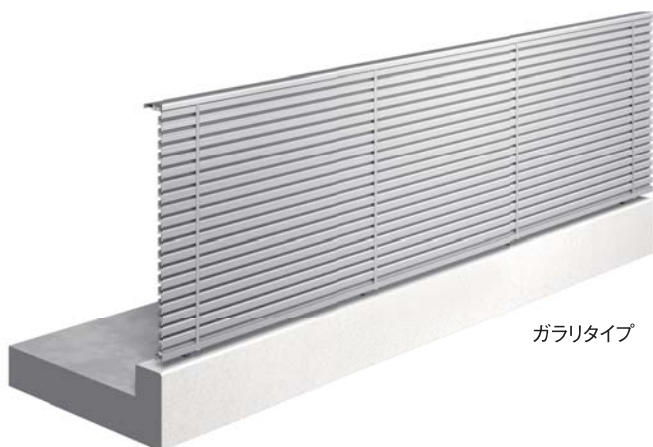
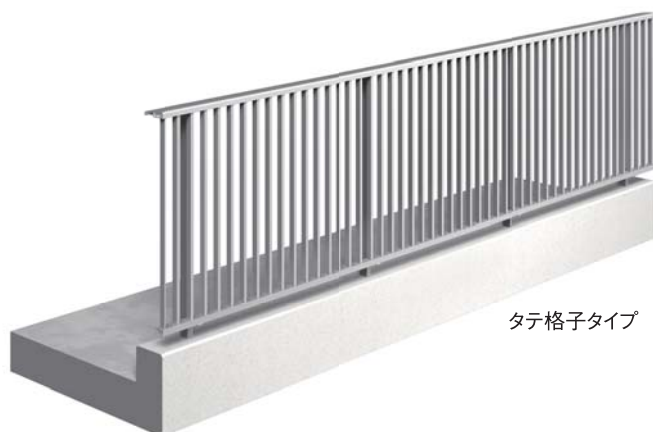
UC

アーバングレー

持ち出し系アルミ手すり ビューエクス エムツー

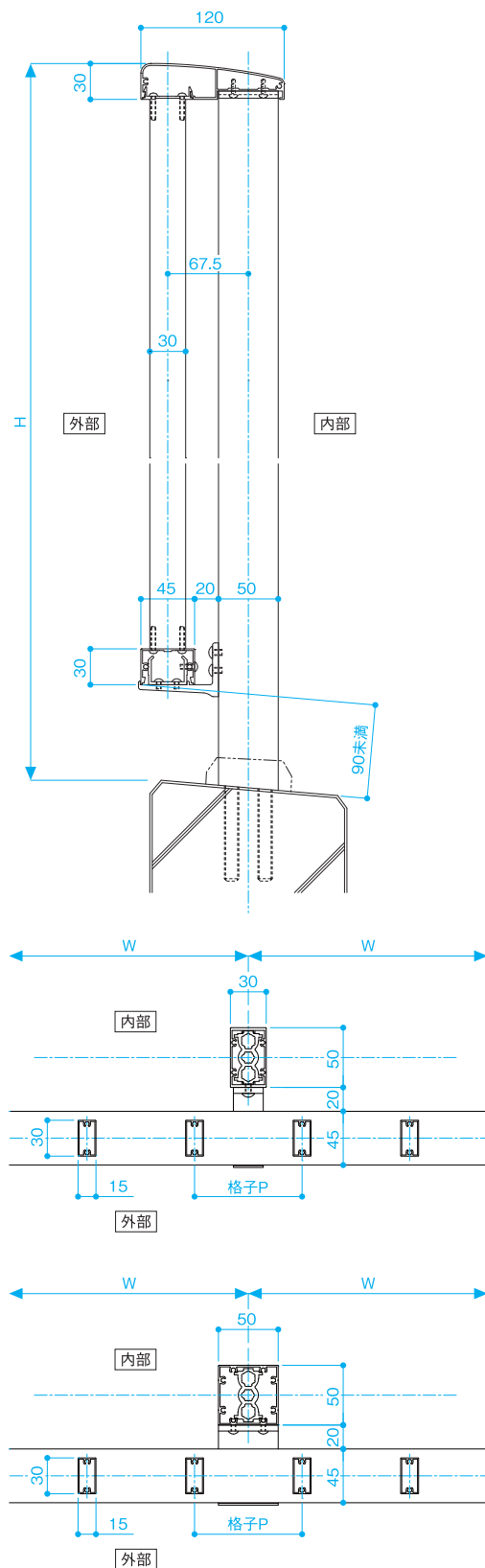
ViewX-M2

持ち出し部分まで一体の幅広手すりとすることで、力強く、しかもソフトな手すりラインを演出します。



DETAIL S=1/6

[タテ格子タイプ]



Type Variation

タテ格子タイプ



W寸法 (mm)	W ≤ 1500
H寸法 (mm)	1100 ≤ H ≤ 1205

ガラスタイプ



W寸法 (mm)	W ≤ 1200
H寸法 (mm)	1100 ≤ H ≤ 1205

パネルタイプ



W寸法 (mm)	W ≤ 1500
H寸法 (mm)	1100 ≤ H ≤ 1205

ガラリタイプ



W寸法 (mm)	W ≤ 1500
H寸法 (mm)	1100 ≤ H ≤ 1205

トップレールタイプ

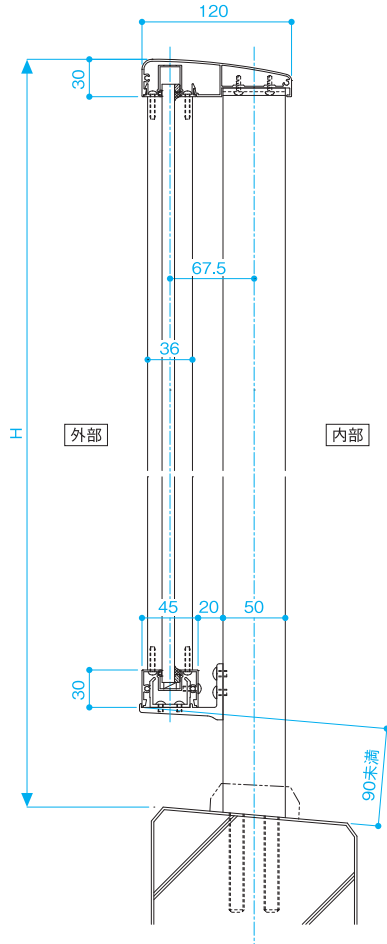


W寸法 (mm)	W ≤ 1500
H寸法 (mm)	H ≤ 300

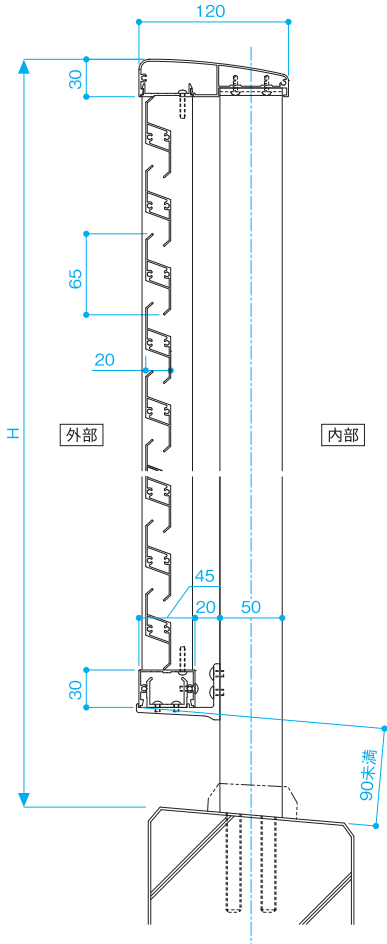
注1) 上記製作範囲はMax寸法であり、強度区分および納まりにより異なります。詳細はP11・12をご参照ください。
 注2) 製作範囲については、もよりの営業所・出張所までお問い合わせください。

胴縁のZブラケット仕様はP34をご参照ください。

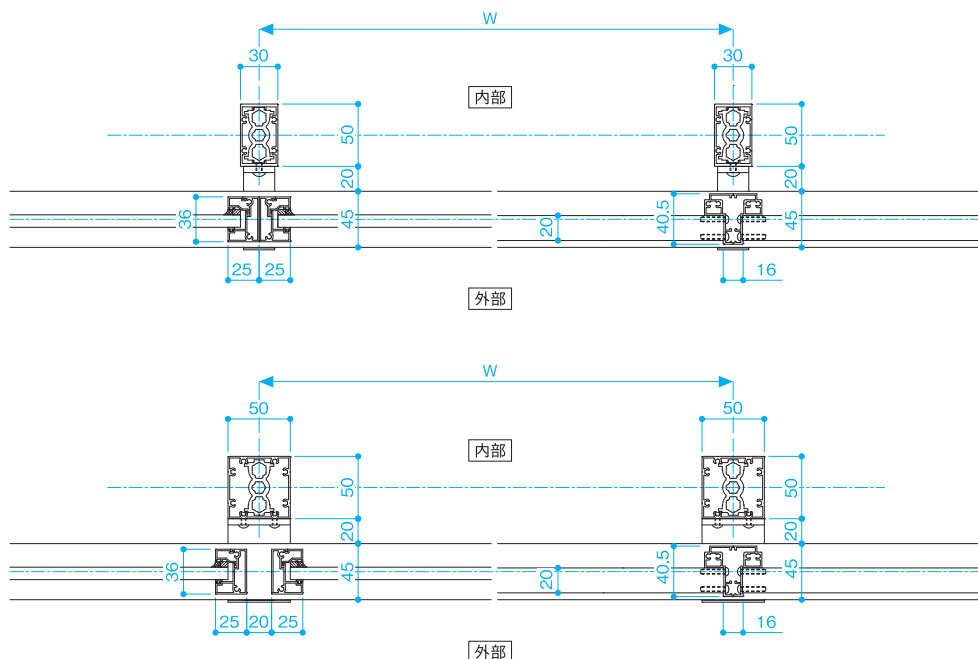
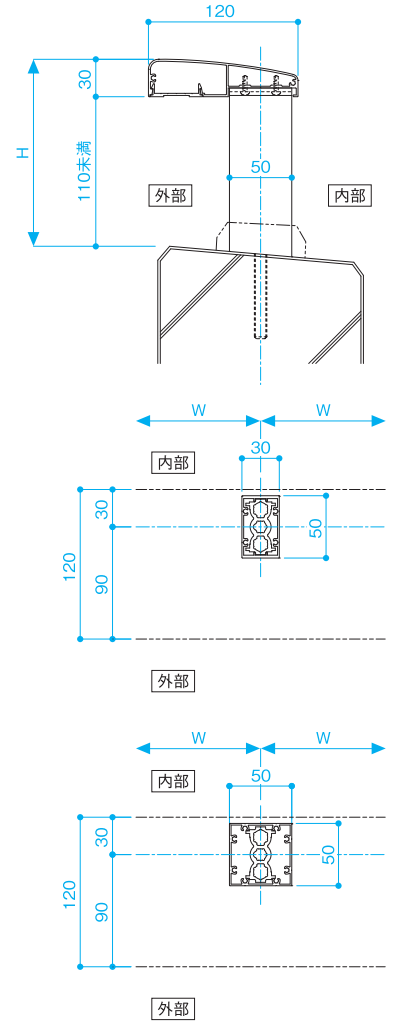
[ガラス・パネルタイプ]



[ガラリタイプ]



[トップレールタイプ] ※H ≥ 140の場合は、胴縁横格子追加となります。



取付方法	※パラホールシステム	●
	コア穴埋込	●
	※ベースプレート【BP型】	●
	※ダイカストベース【DB型】	●
	溶接アンカー	●
	後付アンカー	▲
	※笠木付イン	▲
	※笠木付オン	▲
	スキットルーフ	●
支持方法	床支持	●
特記項目 (各詳細)	平面R	●
	階段	●
	支柱なしコーナー	●

注1) ▲印はトップレール対応となります。
 注2) ※印が付いているものは柱幅30×50対応に制限がありますのでご注意ください。
 注3) ※印付商品については、もよりの営業所・出張所までお問い合わせください。

● 図面データは、ホームページよりダウンロードすることができます。 <http://www.vinyframe.co.jp/>