

# ViewX MS

## Color Variation



SK  
ツヤ消しシルバー



SC  
ステンカラー

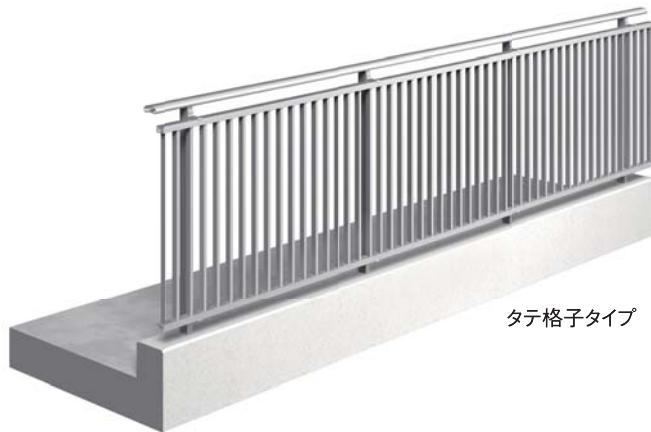


UC  
アーバングレー

持ち出し系アルミ手すり ビューエックス エムエス

ViewX-MS

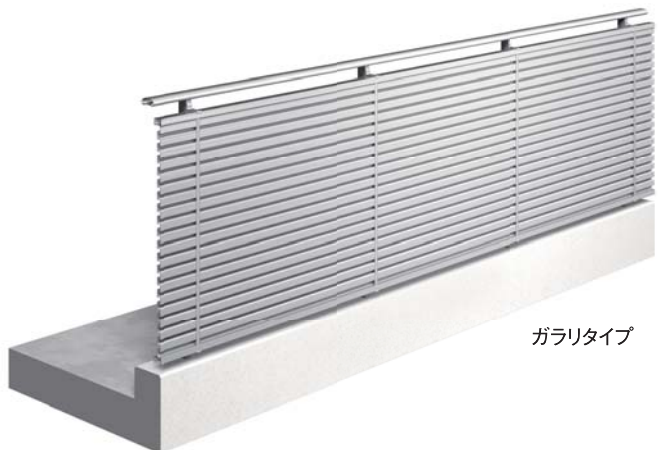
格子・パネルのみ持ち出す、  
持ち出し系手すりの標準スタイル。



タテ格子タイプ



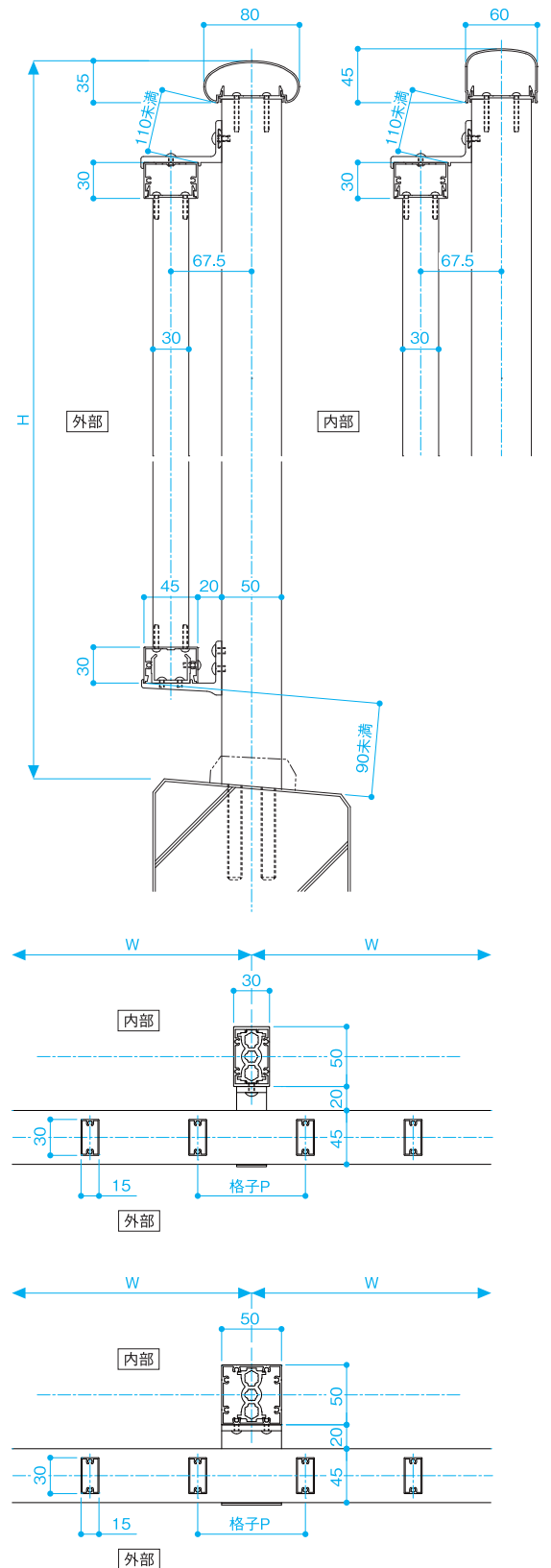
ガラスタイプ



ガラリタイプ

### DETAIL S=1/6

[タテ格子タイプ]



# Type Variation

タテ格子タイプ



W寸法 (mm) W ≤ 1500  
H寸法 (mm) 1100 ≤ H ≤ 1205

ガラスタイプ



W寸法 (mm) W ≤ 1200  
H寸法 (mm) 1100 ≤ H ≤ 1205

パネルタイプ



W寸法 (mm) W ≤ 1500  
H寸法 (mm) 1100 ≤ H ≤ 1205

ガラリタイプ



W寸法 (mm) W ≤ 1500  
H寸法 (mm) 1100 ≤ H ≤ 1205

トップレールタイプ

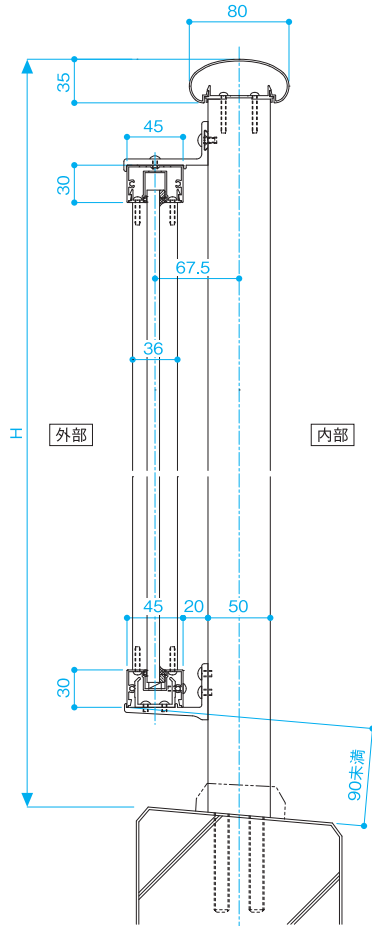


W寸法 (mm) W ≤ 1500  
H寸法 (mm) H ≤ 300

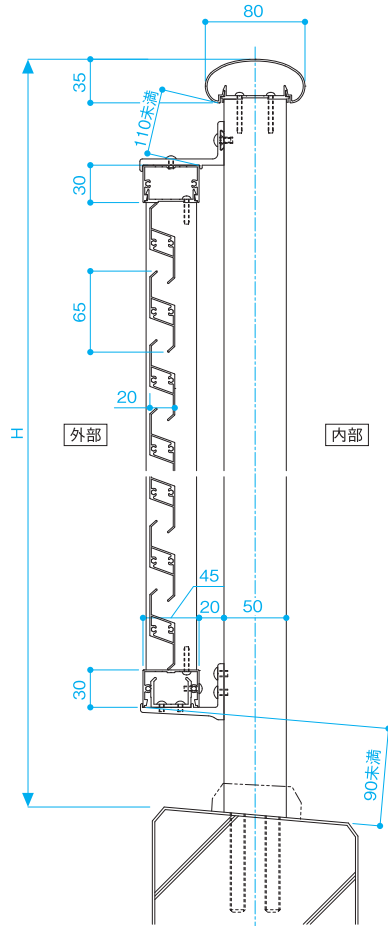
注1) 上記製作範囲はMax寸法であり、強度区分および納まりにより異なります。詳細はP11・12をご参照ください。  
注2) 製作範囲については、もよりの営業所・出張所までお問い合わせください。

銅縁のZブラケット仕様はP35をご参照ください。

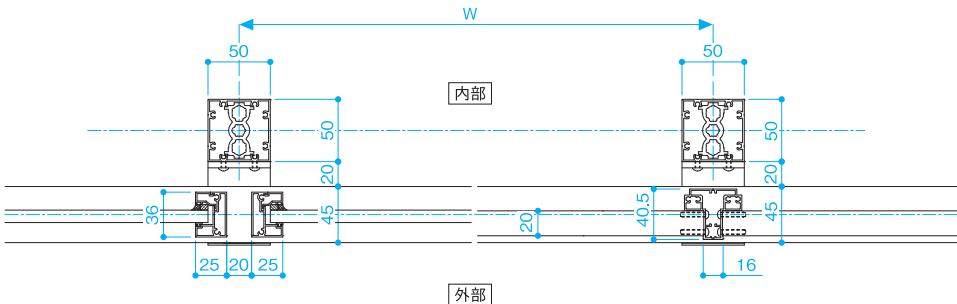
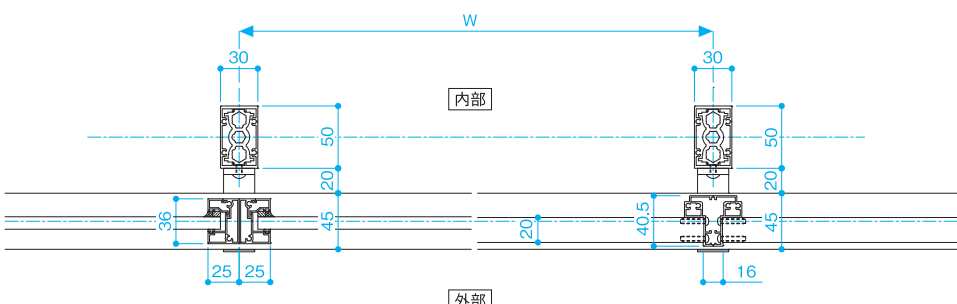
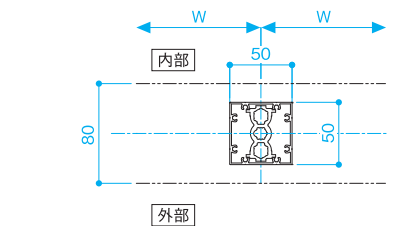
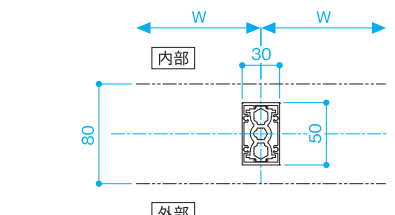
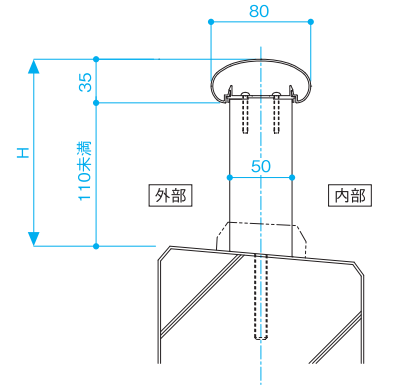
[ガラス・パネルタイプ]



[ガラリタイプ]



[トップレールタイプ] ※H ≥ 145の場合は、銅縁横格子追加となります。



取付方法	※パラホールシステム	●
	コア穴埋込	●
	※ベースプレート【BP型】	●
	※ダイカストベース【DB型】	●
	溶接アンカー	●
	後付アンカー	▲
	※笠木付イン	▲
	※笠木付オン	▲
	スキットルーフ	●
支持方法	床支持	●
特記項目 (各詳細)	平面R (格子・パネル)	●
	階段	●
	支柱なしコーナー	●

注1) ▲印はトップレール対応となります。  
注2) ※印が付いているものは柱幅30×50対応に制限がありますのでご注意ください。  
注3) ※印付商品については、もよりの営業所・出張所までお問い合わせください。

●図面データは、ホームページよりダウンロードすることができます。 <http://www.vinyframe.co.jp/>