

ViewX NY

Color Variation

SK

ツヤ消しシルバー

SC

ステンカラー

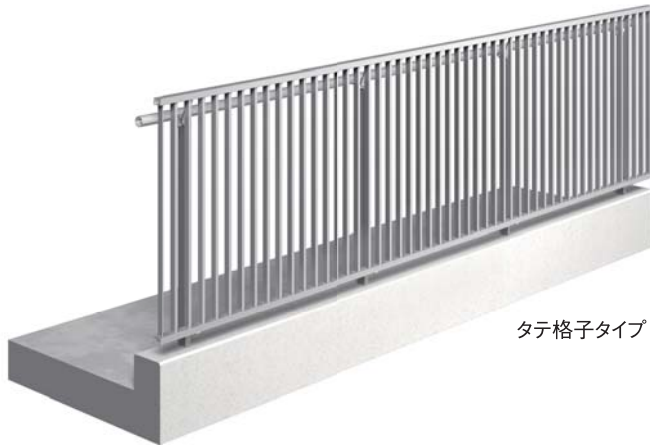
UC

アーバングレー

持ち出し系アルミ手すり ビューエックス エヌワイ

ViewX-NY

持ち出し部分を手すりより高くしシャープなラインに。
手すりを内側に傾斜させ歩行補助にも。



タテ格子タイプ



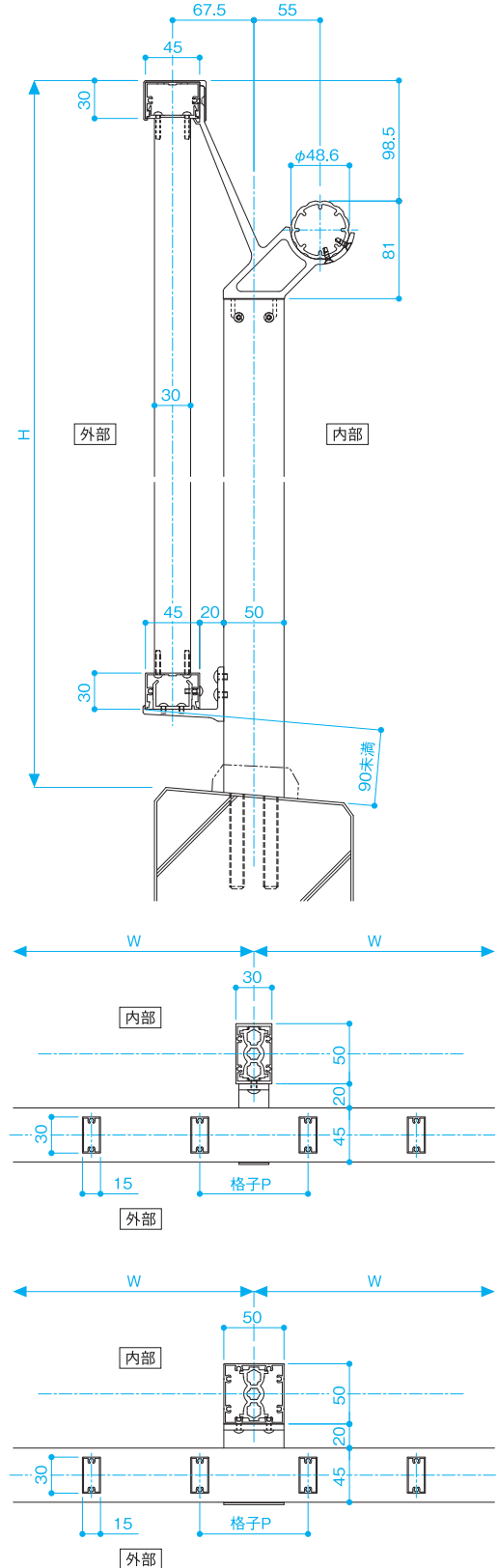
ガラスタイプ



ガラリタイプ

DETAIL S=1/6

[タテ格子タイプ]



Type Variation

タテ格子タイプ



W寸法(mm) W≦1500
H寸法(mm) 1100≦H≦1205

ガラスタイプ



W寸法(mm) W≦1200
H寸法(mm) 1100≦H≦1205

パネルタイプ



W寸法(mm) W≦1500
H寸法(mm) 1100≦H≦1205

ガラリタイプ



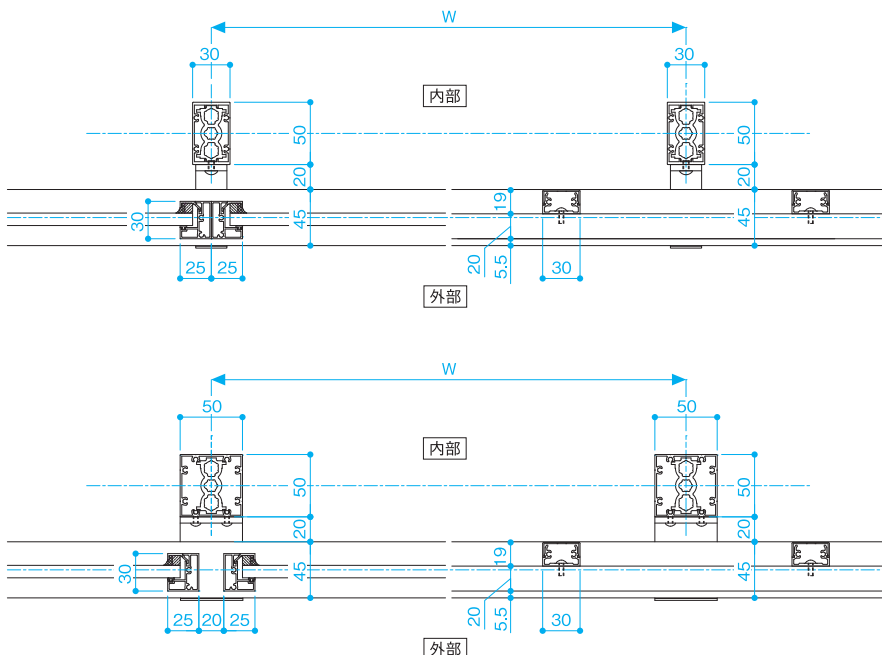
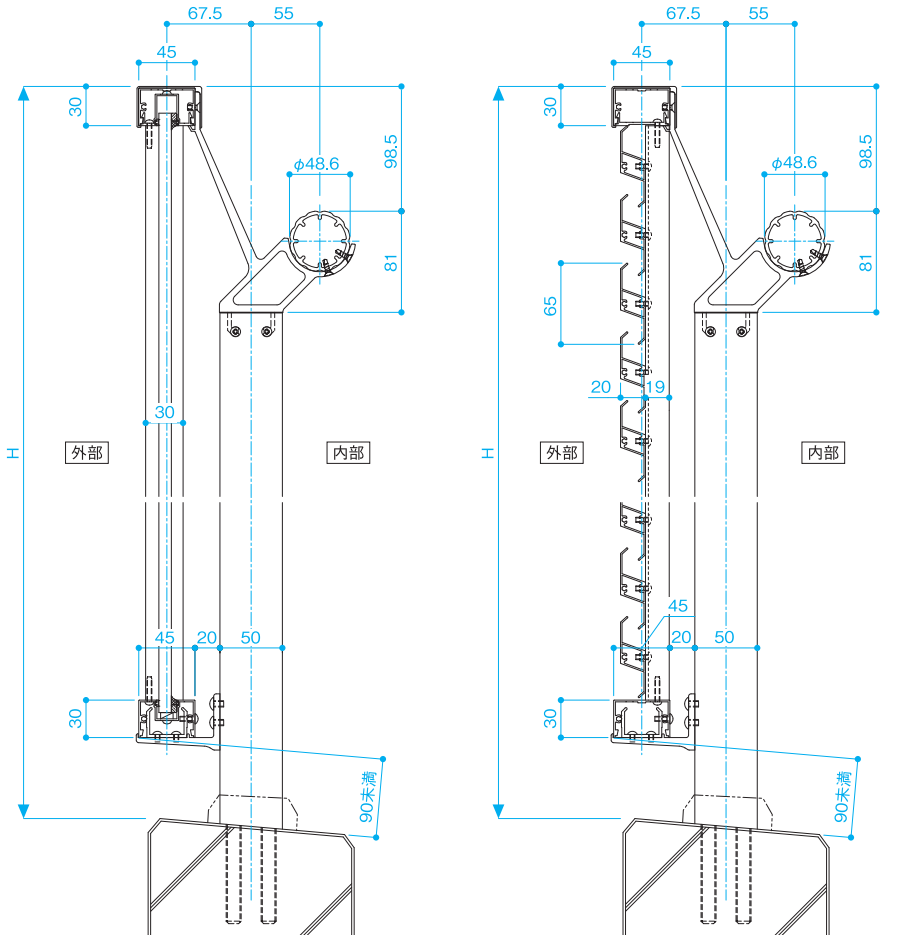
W寸法(mm) W≦1500
H寸法(mm) 1100≦H≦1205

注1)上記製作範囲はMax寸法であり、強度区分および納まりにより異なります。詳細はP11・12をご参照ください。
注2)製作範囲については、もよりの営業所・出張所までお問い合わせください。

BL仕様:BLV-50NYはP21・22、胴縁Zブラケット仕様はP36をご参照ください。

[ガラス・パネルタイプ]

[ガラリタイプ]



取付方法	※パラホールシステム	●
	コア穴埋込	●
	※ベースプレート【BP型】	●
	※ダイカストベース【DB型】	●
	溶接アンカー	●
支持方法	スキットルーフ	●
	床支持	●
特記項目 (各詳細)	平面R	●
	階段	●
	支柱なしコーナー	●

注1) ※印が付いているものは柱幅30×50対応に制限がありますのでご注意ください。
注2) ※印付商品については、もよりの営業所・出張所までお問い合わせください。

● 図面データは、ホームページよりダウンロードすることができます。 <http://www.vinyframe.co.jp/>