

ViewX VT

楕円手すり80・手すり60,70

Color Variation

SK

ツヤ消しシルバー

SC

ステンカラー

UC

アーバングレー

BD

ツヤ消しブロンズ

BK

ダークブロンズ

KC

ツヤ消しブラック

WH

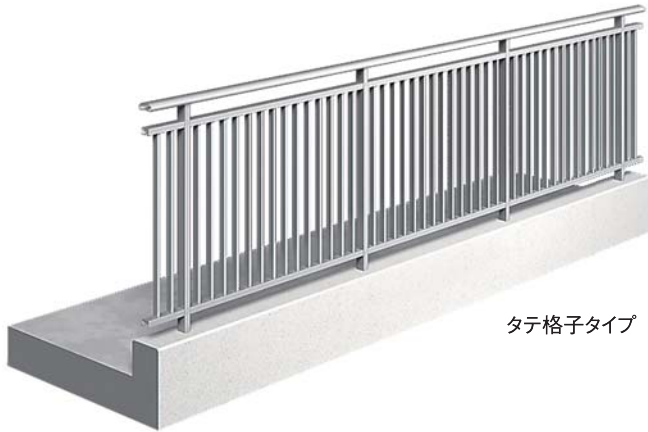
ホワイト

※印が付いているものは一部カラーバリエーションに制限がありますのでご注意ください。

芯納まり ビューエックス ヴィティ

ViewX-VT

スマートなデザイン・構造で、様々なニーズに対応。
芯納まりの特性を活かしたスタンダード。



タテ格子タイプ



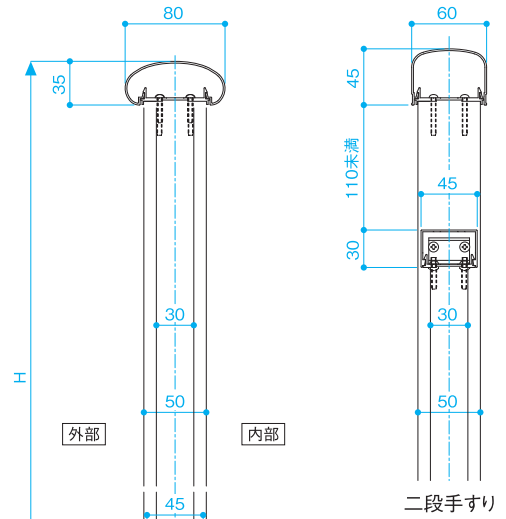
ガラスタイプ



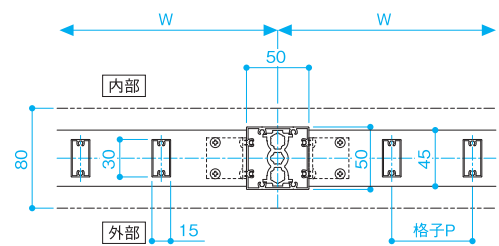
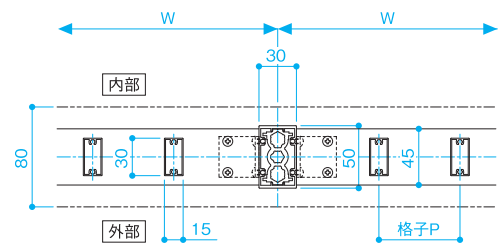
ヨコ格子タイプ

DETAIL S=1/6

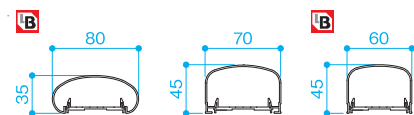
[タテ格子タイプ]



一段手すり



[手すりバリエーション]



Type Variation

タテ格子タイプ



W寸法 (mm) W ≤ 1500
H寸法 (mm) 1100 ≤ H ≤ 1205

ガラスタイプ



W寸法 (mm) W ≤ 1200
H寸法 (mm) 1100 ≤ H ≤ 1205

パネルタイプ



W寸法 (mm) W ≤ 1500
H寸法 (mm) 1100 ≤ H ≤ 1205

ヨコ格子タイプ



W寸法 (mm) W ≤ 1500
H寸法 (mm) 1100 ≤ H ≤ 1205

トップレールタイプ

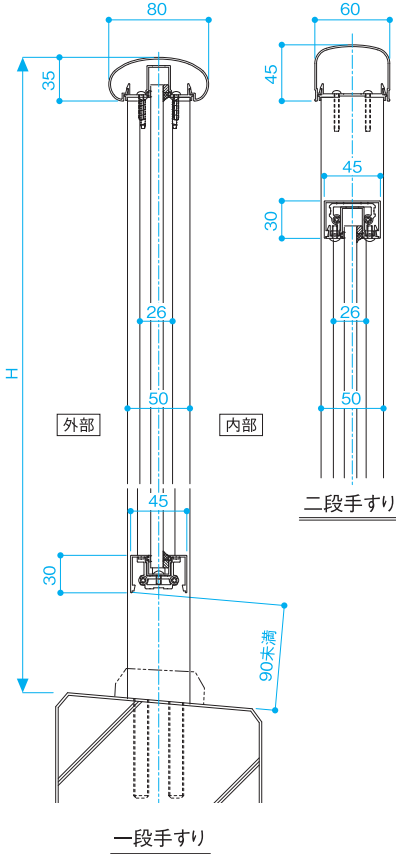


W寸法 (mm) W ≤ 1500
H寸法 (mm) H ≤ 300

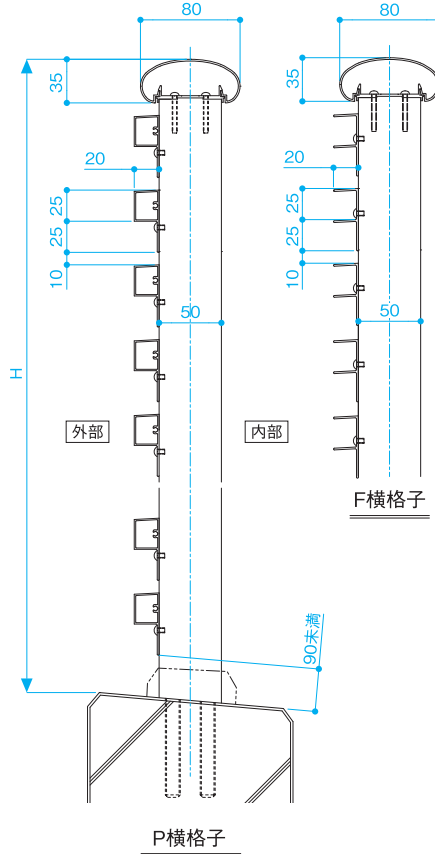
注1) 上記製作範囲はMax寸法であり、強度区分および納まりにより異なります。詳細はP11・12をご参照ください。
注2) 製作範囲については、もよりの営業所・出張所までお問い合わせください。

フィン手すりの仕様はP38をご参照ください。

[ガラス・パネルタイプ]

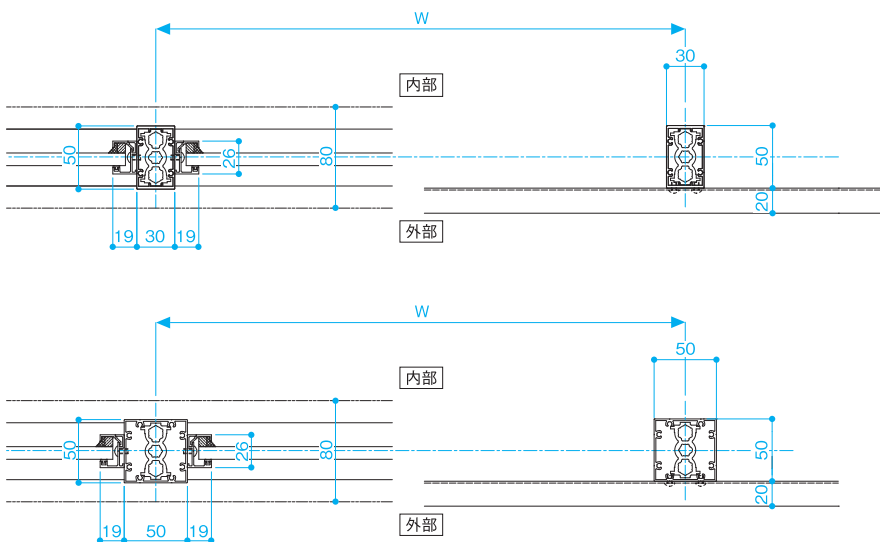
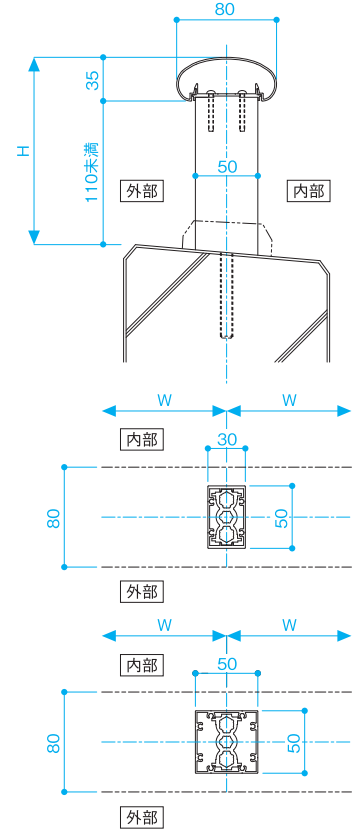


[ヨコ格子タイプ:直付仕様]



[トップレールタイプ]

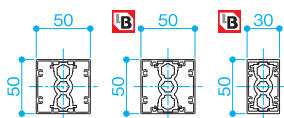
※H ≥ 145の場合は、
胴縁横格子追加となります。



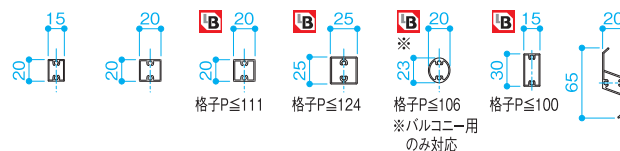
取付方法	※パラホールシステム	●
	コア穴埋込	●
	※ベースプレート【BP型】	●
	※ダイキャストベース【DB型】	●
	溶接アンカー	●
	後付アンカー	▲
	※笠木付イン	▲
	※笠木付オン	▲
	スキットルフ	●
支持方法	床支持	●
	壁支持	●
	方立支持	●
特記項目 (各詳細)	平面R (格子・パネル)	●
	階段	●
	支柱付90°コーナー	●
	支柱なしコーナー	●

注1) ▲印はトップレール対応となります。
注2) ※印が付いているものは柱幅30×50対応に制限がありますのでご注意ください。
注3) ※印付商品については、もよりの営業所・出張所までお問い合わせください。

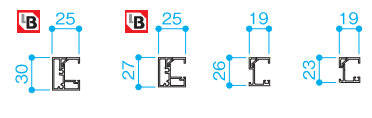
[支柱バリエーション]



[タテ格子バリエーション]



[タテ枠バリエーション]



● 図面データは、ホームページよりダウンロードすることができます。 <http://www.vinyframe.co.jp/>